

Niederdruckfilter Pi 2000/Pi 2200

Nennndruck 25 bar, Nenngröße 630 bis 2000
nach DIN 24550

1. Kurzdarstellung

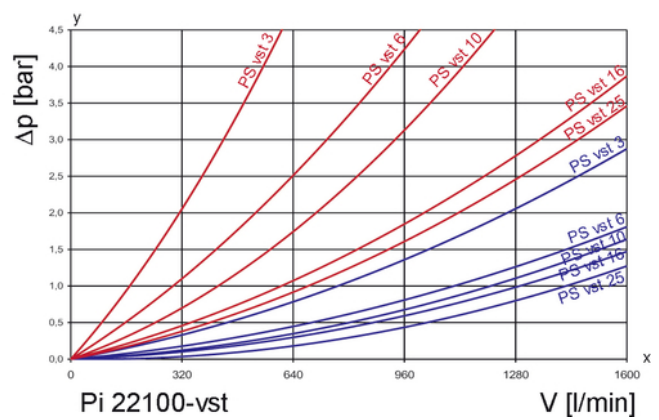
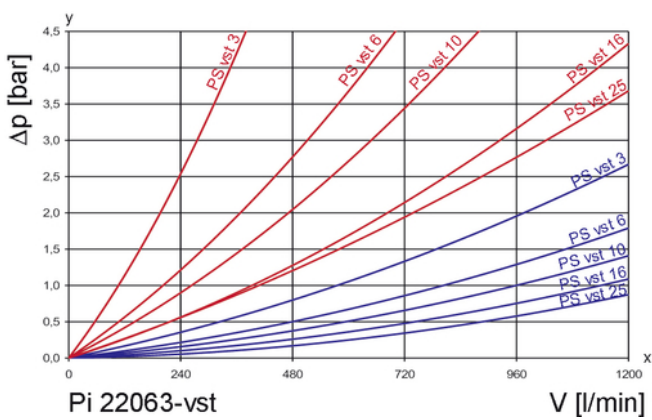
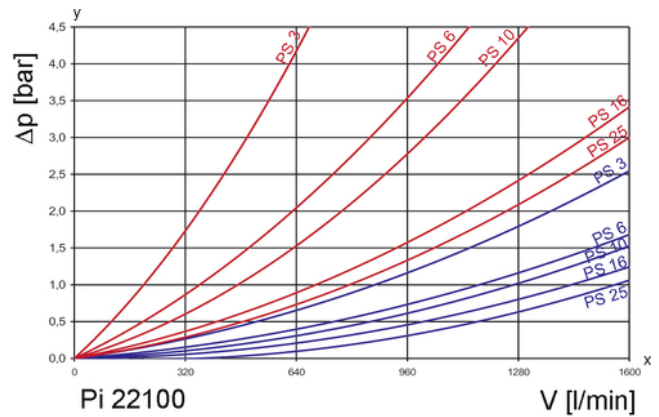
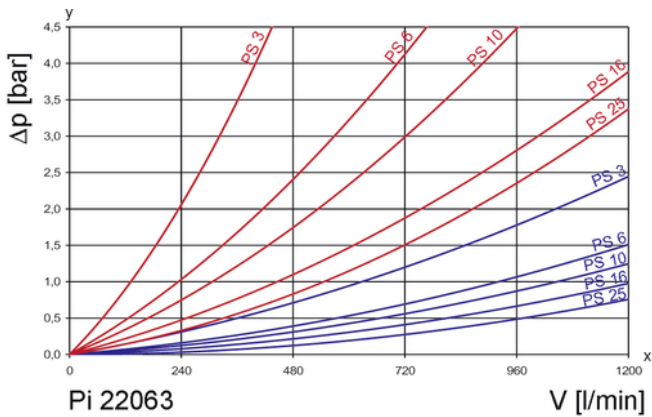
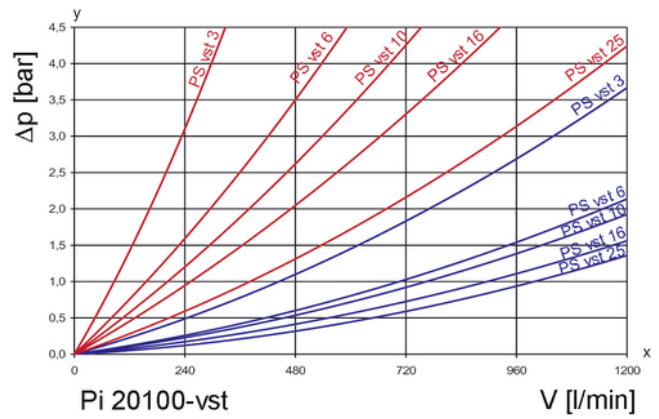
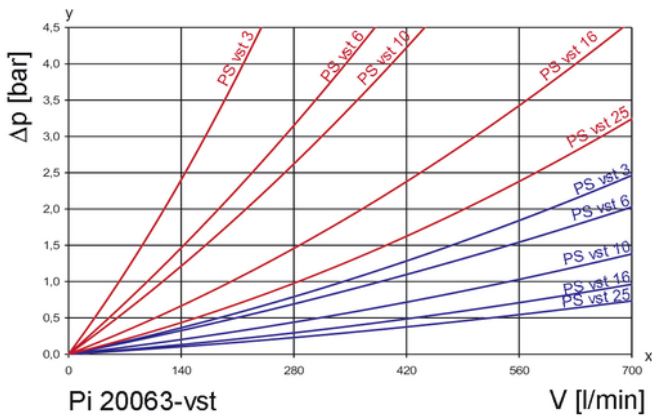
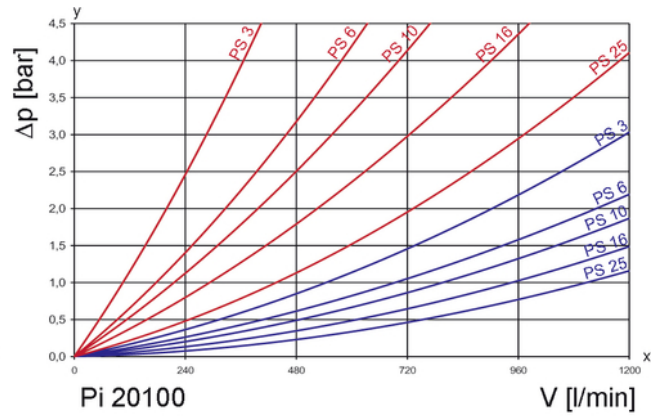
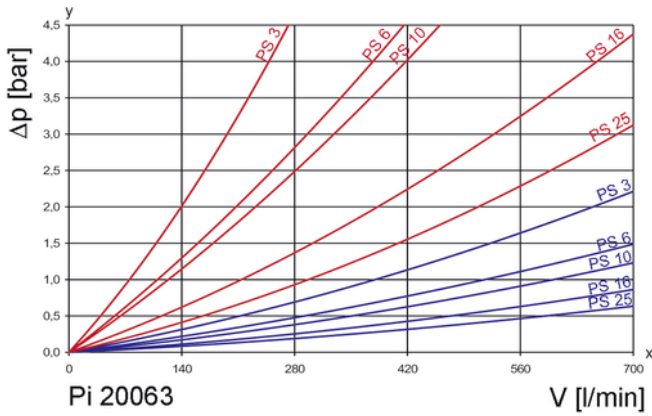
Leistungsfähige Filter für moderne Hydraulikanlagen

- Baukastensystem für optimale Filterauswahl
- Geringer Platzbedarf durch kompakte Bauweise
- Minimaler Druckverlust durch strömungsgünstige Gestaltung der Bauteile
- Optische/elektrische/elektronische Wartungsanzeige
- Flanschanschlüsse
- Servicefreundliche Handhabung
- Ausgestattet mit hocheffizienten PS Filterelementen
- Garantierte Abscheideraten gemäß Multipass-Test nach ISO 16889
- Hohe Differenzdruckstabilität und Schmutzaufnahmekapazität der Elemente
- Weltweiter Vertrieb



2. Leistungskurven Komplettfilter

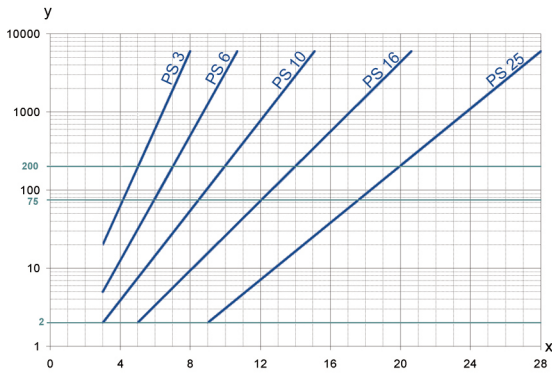
190 mm²/s
33 mm²/s



y = Differenzdruck Δp [bar]

x = Volumenstrom V [l/min]

3. Abscheidegrad-Kennlinien



y = Beta-Wert
x = Partikelgröße [µm]

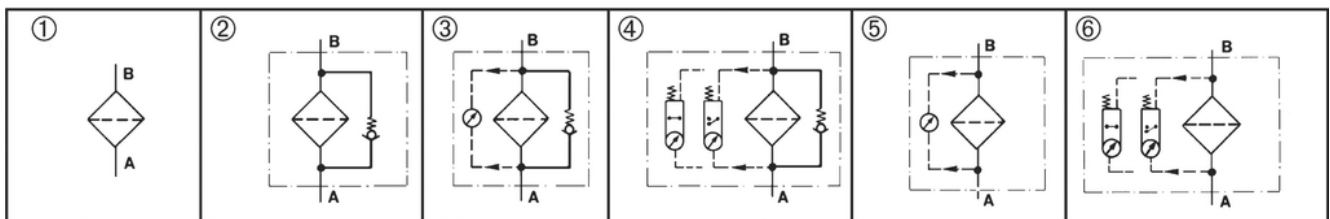
ermittelt aus Multipass-Messungen (ISO 16889)
Kalibrierung nach ISO 11171 (NIST)

5. Qualitätssicherung

Filtration Group Filter und Filterelemente werden nach folgenden internationalen Normen hergestellt bzw. getestet:

Norm	Titel
DIN ISO 2941	Fluidtechnik-Hydraulik Filterelemente, Kollaps-, Berstdruckprüfung
DIN ISO 2 942	Fluidtechnik-Hydraulik Filterelemente, Nachweis der einwandfreien Fertigungsqualität
DIN ISO 2 943	Fluidtechnik-Filterelemente, Nachweis der Verträglichkeit mit der Druckflüssigkeit
DIN ISO 3 723	Fluidtechnik-Hydraulik Filterelemente, Verfahren zur Prüfung der Endscheibenbelastung
DIN ISO 3 724	Fluidtechnik-Filterelemente, Nachweis der Durchfluss-Ermüdungseigenschaften
ISO 3 968	Hydraulic fluid power-filters-evaluation of pressure drop versus flow characteristics
ISO 10 771.1	Fatigue pressure testing of metal containing envelopes in hydraulic fluid applications
ISO 16 889	Hydraulic fluid power filters-multi-passmethod for evaluation filtration performance of a filter element

6. Sinnbilder



4. Filterleistungsdaten

gemessen nach ISO 16889 (Multipas-Test)

PS Elemente mit max.
 Δp 20 bar

PS	3	$\beta_{5(C)} \geq 200$
PS	6	$\beta_{7(C)} \geq 200$
PS	10	$\beta_{10(C)} \geq 200$
PS	16	$\beta_{15(C)} \geq 200$
PS	25	$\beta_{20(C)} \geq 200$

bei 10 bar Differenzdruck

PS vst-Elemente mit max.
 Δp 210 bar

PS vst	3	$\beta_{5(C)} \geq 200$
PS vst	6	$\beta_{7(C)} \geq 200$
PS vst	10	$\beta_{10(C)} \geq 200$
PS vst	16	$\beta_{15(C)} \geq 200$
PS vst	25	$\beta_{20(C)} \geq 200$

bei 20 bar Differenzdruck

7. Bestellnummern

Bestellbeispiel für Filter:

1. Filtergehäuse	2. Filterelement (Bei der Parallelausführung werden 2 Elemente benötigt)
V = 630 l/min und elektrischer Wartungsanzeige Typenbezeichnung: Pi 20063-69 Bestellnummer: 77965510	PS vst 25 Typenbezeichnung: Pi 75063 DN PS vst 25 Bestellnummer: 77961568

7.1 Gehäuseausführung									
Bauart	Nenngröße NG [l/min]	Bestellnummer	Typenbezeichnung	① ohne alles	② mit Bypass	③ mit Bypass und optischer Anzeige	④ mit Bypass und elektr. Anzeige	⑤ mit optischer Anzeige	⑥ mit elektr. Anzeige
Leitungsfilter einfach	630	77965478	Pi 20063-060						
		77965486	Pi 20063-056						
		77965494	Pi 20063-057						
		77964497	Pi 20063-058						
		77965502	Pi 20063-068						
		77965510	Pi 20063-069						
	1000	77965577	Pi 20100-060						
		77965585	Pi 20100-056						
		77965593	Pi 20100-057						
		77974769	Pi 20100-058						
		77965601	Pi 20100-068						
		77965619	Pi 20100-069						
Leitungsfilter parallel	1260	77965387	Pi 22063-060						
		77965676	Pi 22063-056						
		77965684	Pi 22063-057						
		77965692	Pi 22063-058						
		77965700	Pi 22063-068						
		77965718	Pi 22063-069						
	2000	77965775	Pi 22100-060						
		77965783	Pi 22100-056						
		77965791	Pi 22100-057						
		77965809	Pi 22100-058						
		77965817	Pi 22100-068						
		77965825	Pi 22100-069						

Bei Verwendung von Filtern ohne Bypass muss sichergestellt sein, dass der max. Δp des Filterelementes nicht überschritten wird.

7.2 Filterelemente*

Nenngrösse NG [l/min]	Bestell- nummer	Typen- bezeichnung	Filterwerkstoff	max. Δp [bar]	Filterfläche [cm ²]
630	77961519	Pi 21063 DN PS 3	PS 3	20	9300
	77943699	Pi 22063 DN PS 6	PS 6		9300
	77925639	Pi 23063 DN PS 10	PS 10		9300
	77961527	Pi 24063 DN PS 16	PS 16		9300
	77961535	Pi 25063 DN PS 25	PS 25		9300
	77961543	Pi 71063 DN PS vst 3	PS vst 3	210	7490
	77960099	Pi 72063 DN PS vst 6	PS vst 6		7490
	77925712	Pi 73063 DN PS vst 10	PS vst 10		7490
	77961550	Pi 74063 DN PS vst 16	PS vst 16		7490
	77961568	Pi 75063 DN PS vst 25	PS vst 25		7490
1000	77961618	Pi 21100 DN PS 3	PS 3	20	14690
	77943723	Pi 22100 DN PS 6	PS 6		14690
	77925647	Pi 23100 DN PS 10	PS 10		14690
	77961626	Pi 24100 DN PS 16	PS 16		14690
	77961634	Pi 25100 DN PS 25	PS 25		14690
	77961642	Pi 71100 DN PS vst 3	PS vst 3	210	11700
	77960081	Pi 72100 DN PS vst 6	PS vst 6		11700
	77925720	Pi 73100 DN PS vst 10	PS vst 10		11700
	77961659	Pi 74100 DN PS vst 16	PS vst 16		11700
	77961667	Pi 75100 DN PS vst 25	PS vst 25		11700
1260	77961519	Pi 21063 DN PS 3	PS 3	20	2x9300
	77943699	Pi 22063 DN PS 6	PS 6		2x9300
	77925639	Pi 23063 DN PS 10	PS 10		2x9300
	77961527	Pi 24063 DN PS 16	PS 16		2x9300
	77961535	Pi 25063 DN PS 25	PS 25		2x9300
	77961543	Pi 71063 DN PS vst 3	PS vst 3	210	2x7490
	77960099	Pi 71063 DN PS vst 6	PS vst 6		2x7490
	77925712	Pi 72063 DN PS vst 10	PS vst 10		2x7490
	77961550	Pi 73063 DN PS vst 16	PS vst 16		2x7490
	77961568	Pi 74063 DN PS vst 25	PS vst 25		2x7490
2000	77961618	Pi 21100 DN PS 3	PS 3	20	2x14690
	77943723	Pi 22100 DN PS 6	PS 6		2x14690
	77925647	Pi 23100 DN PS 10	PS 10		2x14690
	77961626	Pi 24100 DN PS 16	PS 16		2x14690
	77961634	Pi 25100 DN PS 25	PS 25		2x14690
	77961642	Pi 71100 DN PS vst 3	PS vst 3	210	2x11700
	77960081	Pi 72100 DN PS vst 6	PS vst 6		2x11700
	77925720	Pi 73100 DN PS vst 10	PS vst 10		2x11700
	77961659	Pi 74100 DN PS vst 16	PS vst 16		2x11700
	77961667	Pi 75100 DN PS vst 25	PS vst 25		2x11700

* andere Elementausführungen auf Anfrage

8. Technische Daten

Bauart:	Filter für Leitungseinbau einfach oder parallel geschaltet
Nenndruck:	25 bar
Prüfdruck:	32 bar
Temperaturbereich:	-10 °C bis +120 °C (andere Temperaturbereiche auf Anfrage)
Öffnungsdruck Bypass:	Δp 3,5 bar \pm 10 %
Material Filterkopf:	GAL
Material Filtergehäuse:	AL
Material Dichtungen Standard:	NBR/AL
Schalldruck des optischen/elektrischen Wartungsanzeigers:	Δp 2,2 bar \pm 0,3 bar
Elektrische Daten des Wartungsanzeigers:	
Spannung max.:	250 V AC/200 V DC
Schaltstrom max.:	1 A
Schaltleistung:	70 W
Schutzart:	IP 65 in gestecktem und gesichertem Zustand
Kontaktart:	Schließer/Öffner
Kabeldurchführung:	M20x1,5

Durch Umstecken des elektrischen Schaltteiles um 180° kann die Schaltfunktion geändert werden (Öffner oder Schließer). Lieferzustand ist Öffner. Bei Induktivität im Gleichstromkreis ist der Einsatz von Löschgliedern zu überprüfen. Weitere Angaben und weitere Ausführungen von Wartungsanzeigern enthält das Datenblatt Wartungsanzeiger.

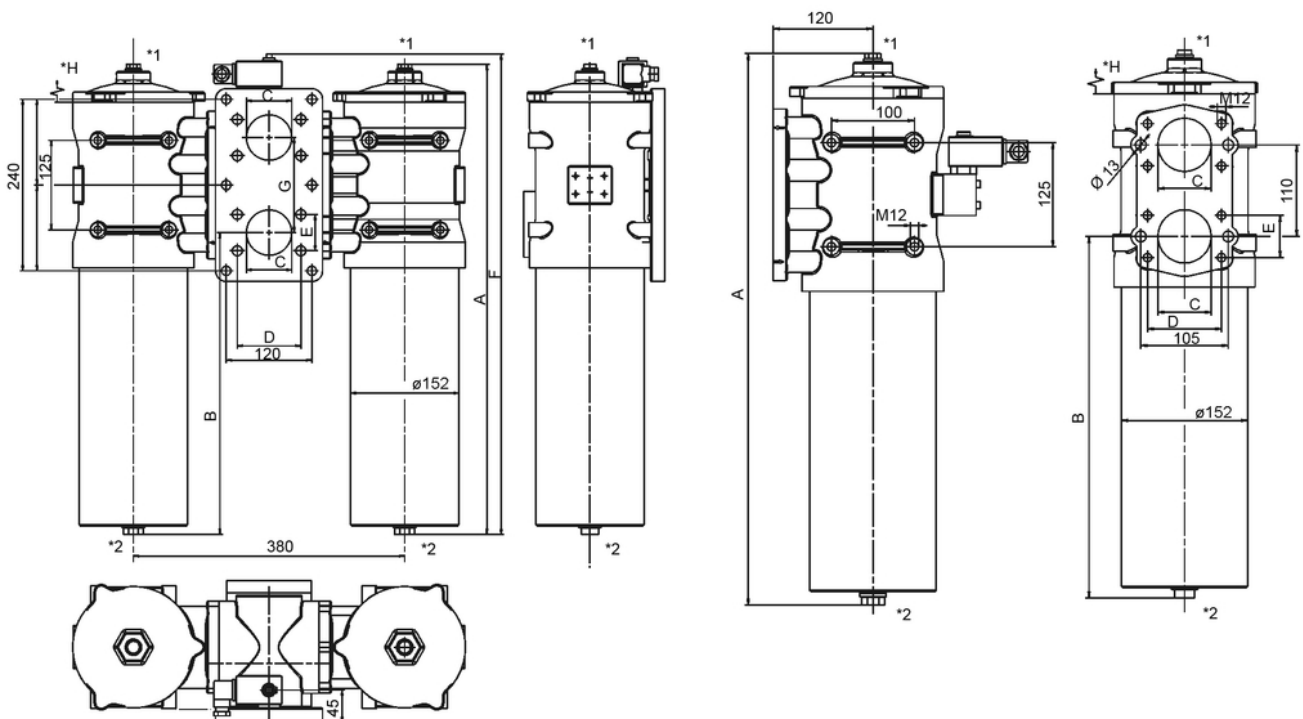
Wir weisen darauf hin, dass es sich bei den angegebenen Werten um Durchschnittswerte handelt. Unsere Produkte werden ständig weiterentwickelt. Dabei können sich Werte, Maße und Gewichte ändern. Unsere Fachabteilung berät Sie gerne.

Bei Einsatz unserer Filter in Bereichen, die nach der EU-Richtlinie 94/9 EG (ATEX 95) einzustufen sind, empfehlen wir, sich mit uns abzusprechen. Die Standardausführung ist einsetzbar für Flüssigkeiten auf Mineralölbasis (entsprechend Fluide der Gruppe 2 der Richtlinie 97/23 EG Artikel 9). Bei Verwendung anderer Medien bitten wir um Rücksprache.

Der Modulaufbau ermöglicht den nachträglichen Ausbau vom Einfach- zum Parallelfilter.

Technische Änderungen behalten wir uns vor.

9. Abmessungen



- *1 = Entlüftungsschraube G3/8
- *2 = Ablassschraube G $\frac{3}{4}$ DIN 910
- *H = Mindestausbauhöhe für Filterelement

Alle Abmessungen in mm.

Type	A	B	C	D	E	F	G	H	Gewicht [kg]
Pi 20063	659	434	DN64	89	50,8	-	110	400	12,5
Pi 20100	889	664	DN64	89	50,8	-	110	630	15,0
Pi 22063	659	434	DN76	106	61,9	674	133	400	30,0
Pi 22100	889	664	DN76	106	61,9	904	133	630	35,0

10. Einbau-, Bedienungs- und Wartungsanleitung

10.1 Einbau des Filters

Den Filter entsprechend der angegebenen Durchflußrichtung einbauen. Zur Befestigung die vorgesehenen Gewindebohrungen verwenden. Beim Einbau des Filters muß darauf geachtet werden, daß die erforderliche Ausbauhöhe zum Herausnehmen des Filterelementes und des Filtergehäuses vorhanden ist. Der Filter sollte vorzugsweise mit dem Filtergehäuse nach unten eingebaut werden. Der Wartungsanzeiger muß gut sichtbar sein.

10.2 Anschluss des elektrischen Wartungsanzeigers

Der Anschluss der elektrischen Anzeige erfolgt über einen 2-poligen Gerätestecker nach DIN EN 175301-803, bei dem die Pole mit 1 und 2 bezeichnet sind.

Das Oberteil je nach Wunsch als Schließler oder Öffner aufstecken.

10.3 Wann muss das Filterelement ausgetauscht werden?

- Bei Filtern mit optischer und elektrischer Wartungsanzeige:
Beim Anfahren in kaltem Zustand kann in Folge hoher Viskosität der rote Knopf der Anzeige herausspringen und es wird ein elektrisches Signal gegeben.
Drücken Sie erst nach Erreichen der Betriebstemperatur den roten Knopf wieder hinein. Springt dieser sofort wieder heraus bzw. ist das elektrische Signal bei Betriebstemperatur nicht wieder erloschen, muss das Filterelement nach Schichtende gewechselt werden.
- Bei Filtern ohne Wartungsanzeige:
Das Filterelement sollte nach dem Probe- oder Spüllauf der Anlage ausgewechselt werden. Danach sind die Anweisungen des Anlagenherstellers zu beachten.
- Achten Sie immer darauf, dass Sie Original Filtration Group Ersatzelemente auf Lager haben. Einweegelemente (PS) lassen sich nicht reinigen.

10.4 Elementwechsel

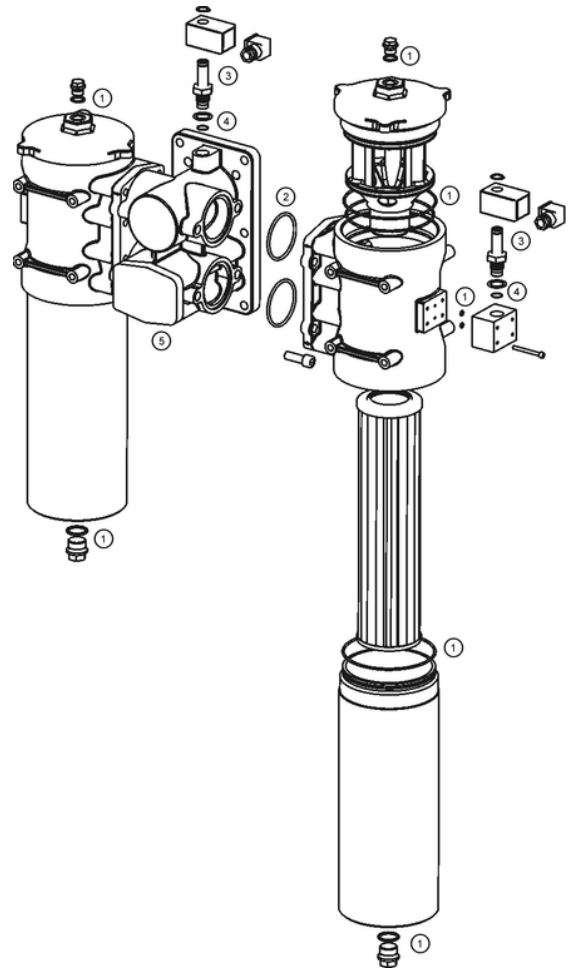
- Anlage abstellen und Filter druckseitig entlasten.
- Entlüftungsschraube im Filterdeckel öffnen.
- Ablaßschraube am Gehäuseboden abschrauben und Öl ablassen.
- Filterdeckel durch Linksdrehung abschrauben.
- Filterelement nach oben herausnehmen.
- Dichtungen am Filterdeckel prüfen. Wir empfehlen grundsätzlich eine Erneuerung.
- Überprüfen Sie, ob die Bestellnummer auf dem Ersatzelement mit der Bestellnummer auf dem Typenschild des Filters übereinstimmt. Elementverpackung entfernen und Element mit geschlossener Seite nach unten in das Filtergehäuse stellen.
- Die Elementaufnahme am Filterdeckel vorsichtig in offene Seite des Elementes einführen und Deckel auf Anschlag anschrauben.
- Ablaßschraube am Gehäuseboden verschließen.
- Bei Wiederinbetriebnahme des Systems Filter sorgfältig entlüften. Anschließend Entlüftungsschraube anziehen.

Ergänzender Hinweis: Zum Reinigen kann das Filtergehäuse durch Linksdrehen abgeschraubt werden.

Bei Parallelfilter immer beide Elemente gleichzeitig wechseln.

11. Ersatzteilliste

Bestellnummern für Ersatzteile		
Position	Bezeichnung	Bestellnummer
①	Dichtungssatz (bei Doppel- bzw. Parallelfilter 2x)	
	NBR	77967433
	FPM	77967441
	EPDM	77967458
②	Dichtungssatz für Paralleleinheit	
	NBR	79350984
	FPM	79350992
	EPDM	79351008
③	Wartungsanzeiger	
	Optisch PiS 3098/2,2 bar	77669971
	Elektrisch PiS 3097/2,2 bar	77669948
	Nur elektrisches Oberteil	77536550
④	Dichtungssatz für Wartungsanzeiger	
	NBR	77760309
	FPM	77760317
	EPDM	77760325
⑤	Paralleleinheit zur Erweiterung auf Parallelfilter	
		77974876



Filtration Group GmbH
 Schleifbachweg 45
 74613 Öhringen
 Telefon 07941 6466-0
 Telefax 07941 6466-429
 fm.de.sales@filtrationgroup.com
 www.filtrationgroup.com
 79360603.03/2017